



## Technisches Datenblatt

# SBM-IR Infrarotmodul

## Infrarotmodul für Saunasteuergeräte Emotec, EmoStyle, EmoTouch 3

Mit dem SBM-IR Infrarotmodul können Sie über nur ein Bedienteil Saunatechnik und Infrarottechnik in einer Kabine bedienen.

Sauna, Infrarot oder auch Sauna + Infrarot gleichzeitig.

### Ihre Vorteile:

- Für Sauna und Infrarot in einer Kabine über 1 Bedienteil
- Drei Modi - Sauna, Infrarot, Sauna + Infrarot
- 3 separate Kanäle, davon 2 dimmbar
- Bis zu 5 Zonen mit eigenen Symbolen möglich, z.B. Front, Seiten, Rücken, Fußbereich.
- Bis zu 3.500 W Gesamtleistung
- Bis zu 3 Module an ein Steuergerät anschließbar
- Universal passend für Emotec, EmoStyle und EmoTouch 3
- Schnelle und einfache Montage
- Made in Germany-Qualität von EOS

### Eigenschaften:

Ausgang:	3 separate Kanäle 2 x 1500 W dimmbar, 500 W schaltbar
Netzanschluss:	230 V 1N AC
Betrieb mit IR-Folien:	Regelung 20 - 100%, 2% Schritte
Regelung mit IR-Strahler:	Stufen 15 / 25 / 33 / 50 / 66 / 75 / 100%
Anschlüsse:	2 x RJ12 (Anschluss Steuergerät) 2 x RJ10 (Anschluss optionale Fühler)
Fühler:	ohne Fühler, regelung über das Hauptsteuergerät
Gehäuse HBT:	270 x 195 x 100 mm



Für:

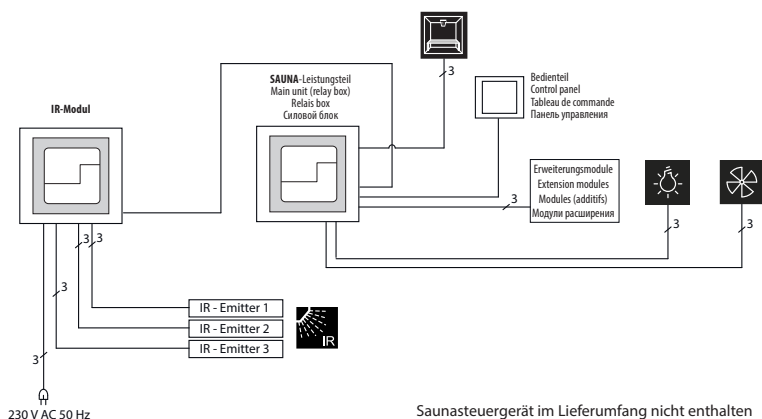
- Emotec-Serie
- EmoStyle-Serie
- EmoTouch 3



Bedienteil nicht im Lieferumfang enthalten.

CE IPx4 MADE IN GERMANY 

## Anschlussübersicht



## Hinweise

Das SBM-IR Modul kann nur in Verbindung mit einem kompatiblen Saunasteuergerät verwendet werden.

Kompatible Geräte (Stand 10.2018):

- Emotec Serie
- EmoStyle Serie
- EmoTouch 3

Das Saunasteuergerät gehört nicht zum Lieferumfang. Die Temperaturregelung erfolgt über den Temperaturfühler des Steuergerätes.

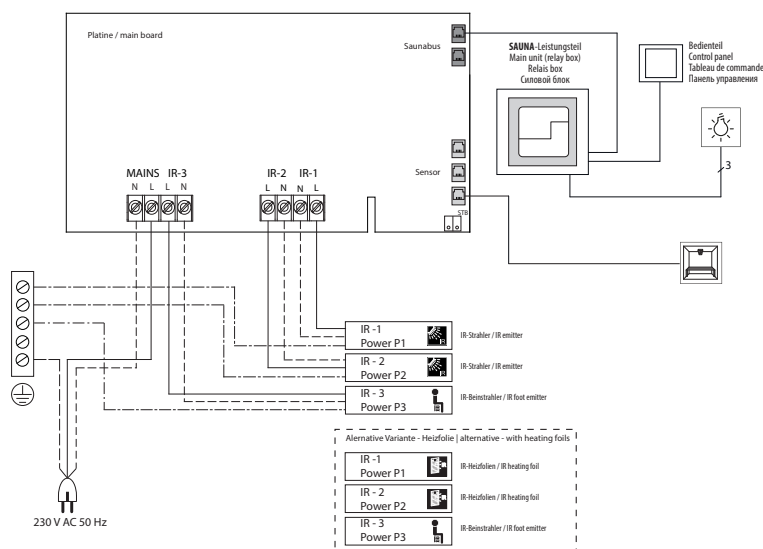
### Wichtiger Hinweis zur Lastverteilung

Achten Sie bei dem Anschluss der IR-Emitter, dass die gesamte Belastung 3.500 W nicht überschreitet und dass die einzelnen Ausgänge nicht überlastet werden.

Die empfohlene Belastung:

- Ausgang IR-1 - bis 1500 W
- Ausgang IR-2 - bis 1500 W
- Ausgang IR-3 - bis 500 W

## Anschlussplan für IR-Stahler und Heizfolien



## Technische Daten

Art.-Nr.	Anschluss	Schaltleistung	Ausgänge	Temperaturregelung	Für Steuergeräte	Maße, HxBxT
94.6966	230V 1N AC	3.500 W	3 2 x dimmbar 1 x schaltbar	30°-70° nach Fühler oder nach Intensität	Emotec EmoStyle EmoTouch 3	270 x 195 x 100 mm