
230V Dampfbadoption Lite

Anwendungsfall

Ein wohltuendes Dampfbad überzeugt mit dichtem Dampf bei maßvoller Temperatur und angenehmem Duft. Die 230V-Dampfbadoption Lite ist die preiswerteste Möglichkeit, die HygroMatik FlexLine für einfache Dampfbäder mit zwei zusätzlichen Relais-Schaltfunktionalitäten auszustatten. Damit können am Dampfgenerator neben der Dampferzeugung und der Beleuchtung (über das Basisrelais der Hauptplatine) zusätzlich auch z.B. eine bauseitige Duftstoffpumpe und ein Ablüfter über die komfortable Touchscreen-Bedienoberfläche parametrierbar und entsprechend angesteuert werden. Da die entsprechenden Anschlüsse alle auf Klemme geführt werden, bietet diese Option eine besonders einfache Anschlussmöglichkeit.

Funktionsbeschreibung

Um die Funktionen Licht, Duftstoff und Ablüfter schalten zu können, werden Relais verwendet. Diese schalten auf Anforderung der TSPA Steuerung 230V zum Ansteuern der jeweiligen Komponente.

Das Basisrelais auf der Hauptplatine wird verwendet, um das Licht zu schalten.

Für die 2 weiteren Funktionen sind zusätzliche Relais erforderlich. Diese werden als Bestandteil der Option auf die Hutschiene gesteckt und mit der Hauptplatine verbunden. Die Relais werden zur Ansteuerung von Ablüfter und Duftstoff verwendet.

Die 3 Relaisanschlüsse, die Sicherheitskette sowie der Temperaturfühler der Hauptplatine werden für einen einfachen bauseitigen Anschluss auf Klemme geführt.

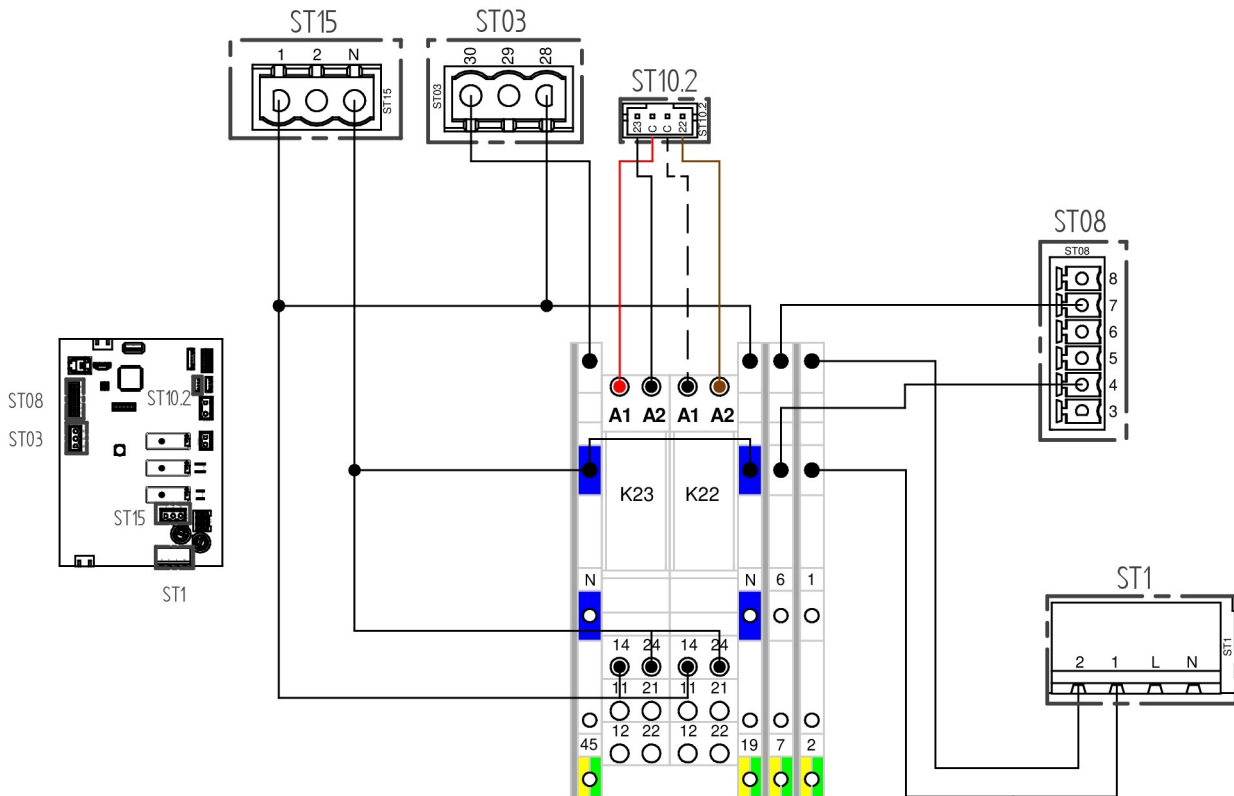
Parametereinstellung

Einstellungen können mit dem 3,5" Touchdisplay am Generator direkt vorgenommen werden. Die Parameter sind in den jeweiligen Bereichen des Hauptmenüs der TouchSPA-Steuerung zu finden.



16 Belegung_Basisrelais	Licht 1
19 Belegung_Relais K22	Duftstoff 1
20 Belegung_Relais K23	Ablüfter 1

Schaltplan



Anschluss der DS OptionLite

Die bauseiten Komponenten werden direkt an den Klemmblock der DS Option angeschlossen. Die Zuordnung ist folgender Tabelle zu entnehmen.

Temperaturfühler	6 und 7
Sicherheitskette	1 und 2
Licht	45, N, PE
Ablüfter	K23 Klemmen 11 (L), 21(N)
Duftstoff	K22 Klemmen 11 (L), Reihenklemmen N, 19 (Dauerversorgung), PE

Leistung

Die 230V Verbraucher werden über die interne Sicherung [2,5A] der Steuerplatine versorgt. Es steht damit eine maximale Leistung von 400VA zur Verfügung. Die Summe aller Verbraucher darf die maximale Leistung nicht überschreiten.

Anschluss der Duftstoffpumpe

Die Zuordnung der Klemmenanschlüsse zur Duftstoffpumpe ist folgender Tabelle zu entnehmen.

Artikelnummer	B-2604091			
Model	EP230			
Beschreibung	230VAC Impuls	230VAC	N	PE
Anschlüsse Dampfgenerator	K22-(11)	19	N	PE
Anschlüsse Pumpe	3	2	1	PE

Interne Verdrahtung

Der Schaltplan zeigt die komplette DS OptionLite. Alle Anschlüsse werden auf einen Klemmblock geführt. Die einzelnen Abgriffe ergeben sich wie folgt:

Hauptplatine Stecker ST15: Spannungsversorgung der zu schaltenden Komponenten

Hauptplatine Stecker ST03: Relais für die Lichtsteuerung

Hauptplatine Stecker ST01: Sicherheitskette

Hauptplatine Stecker ST08: Temperaturfühler

Relais K22: Relais für die Duftstoffsteuerung

Relais K23: Relais für die Abluft

Individuelle Anpassung

Die ab Werk vorbereitete Zuweisung der Funktion lässt sich auf den Kundenwunsch umstellen. Soll z.B. kein Ablüfter dafür aber ein Zulüfter verwendet werden, lässt sich dies einstellen.



20 Belegung_Relais K23	Zulüfter 1
------------------------	------------