

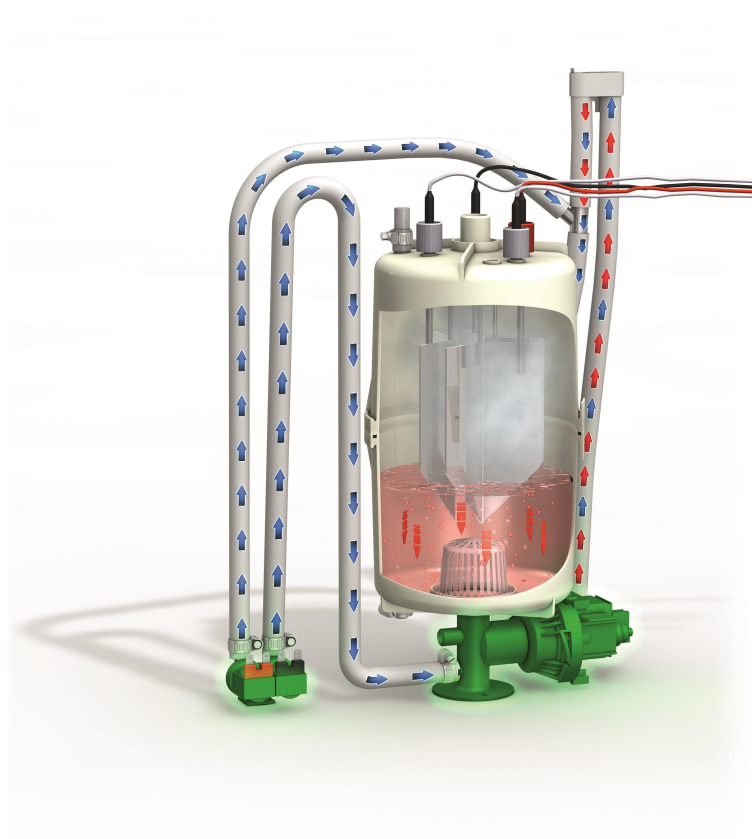
HyCool für Einzelzylindergeräte

Anwendungsfall

Die Temperatur des im Betrieb abgeschlammten Wassers liegt bei max. 95°C. Sollte die bauseitige Abwasserleitung nicht aus temperaturfestem HT- oder SML-Rohr ausgeführt sein oder z.B. eine nicht temperaturbeständige Hebeanlage das Wasser abpumpen müssen, so begrenzt die eingebaute Option HyCool die Abwasser-Temperatur auf max. 60°C / 140°F. Weiterhin wird durch die niedrigere Temperatur auch die Dampfbildung im freien Auslauf des Ablauftrichters erheblich reduziert, was z.B. bei Einbau in engen Nischen oder schlecht belüfteten Technikschränken vorteilhaft ist für die Umgebung.

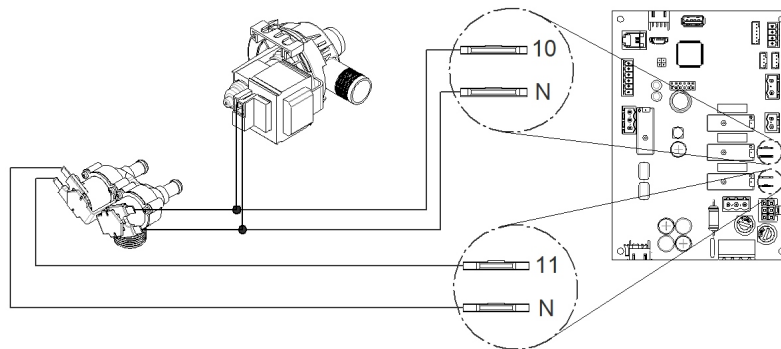
Funktionsbeschreibung

Der Befeuchter ist mit einem zusätzlichen Magnetventil und einer Mischeinrichtung ausgerüstet. So wird durch Zumischung von kaltem Wasser während des Abschlamm- und Spülvorgangs sichergestellt, dass das Abwasser stets problemlos durch das bauseitige Ablaufsystem abfließen kann.



Durch das parallel zur Abschlammpumpe angesteuerte Magnetventil ist eine Stichleitungsspülung bei Geräten der FlexLine auch bei geöffneter Sicherheitskette möglich. Aktivieren Sie dazu die Stichleitungsspülung im Untermenü "Funktionen".

Schaltplan HyCool



Technische Daten

Wasseranschlussdruck: 1-10bar / 14,5-145psi

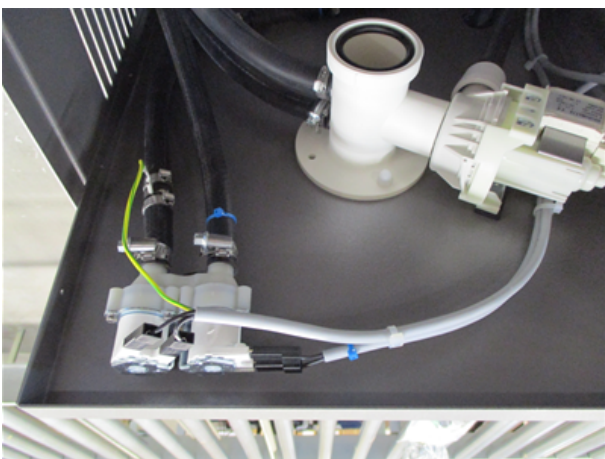
Wasserzulauftemperatur: max. 30°C / 86°F

Wasserzuleitung: mindestens DN12 (3/8")

Ersatzteile

Sollten Sie das Magnetventil einmal als Ersatzteil benötigen, so können Sie es unter folgender Artikelnummer bei HygroMatik oder Ihrem Servicepartner bestellen.

Gerät	Bestellnummer
SLE02-10, SLH03-09, FLE05-10, FLH03-09, MSE	WF-03-00014
SLE15-30, SLH15-25, FLE15-25, FLH15-25, FLP05-25	WF-04-00014
SLE45-65, SLH40-50, FLE30-65, FLH30-50, FLP30-50	WF-06-00014



Beim Austausch ist zu beachten, dass der 2. Ausgang des Magnetventils (rechts, blaue Kennzeichnung an Schlauch und Kabel) an den Ablaufschlauch angeschlossen werden muss. Der linke Ausgang wird an den Zylinderfuß angeschlossen.

Dieses Dokument hat nur Gültigkeit in Verbindung mit der Bedienungsanleitung zur Steuerung des Gerätes. Die Sicherheitshinweise zur Verwendung von HygroMatik Geräten sind zu beachten. Diese sind der dem Gerät beiliegenden Bedienungsanleitung Kapitel 1 und 2 zu entnehmen.