

HyCool und HyFlush für Doppelzylindergeräte FLH

Anwendungsfall

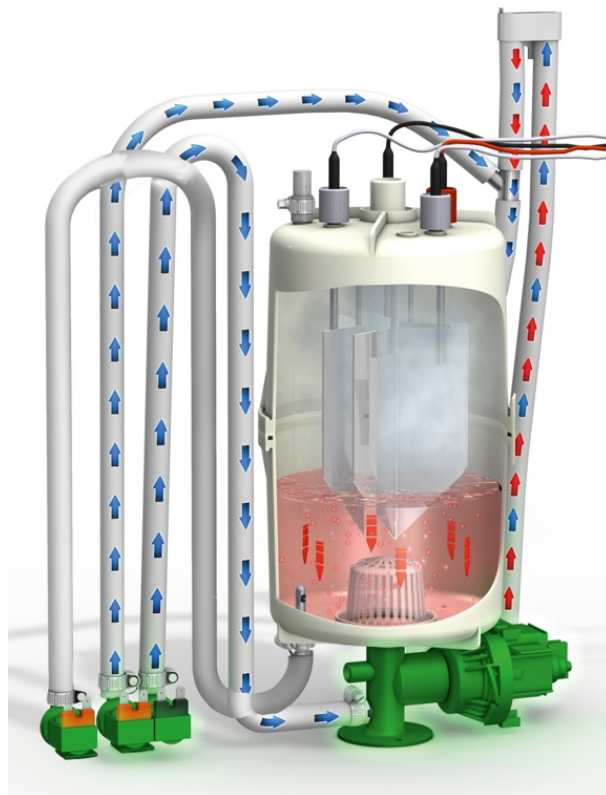
Die Temperatur des im Betrieb abgeschlammten Wassers liegt bei max. 95°C. Sollte die bauseitige Abwasserleitung nicht aus temperaturfestem HT- oder SML-Rohr ausgeführt sein oder z.B. eine nicht temperaturbeständige Hebeanlage das Wasser abpumpen müssen, so begrenzt die eingebaute Option HyCool die Abwassertemperatur auf max. 60°C / 140°F. Weiterhin wird durch die niedrigere Temperatur auch die Dampfbildung im freien Auslauf des Ablauftrichters erheblich reduziert, was z.B. bei Einbau in engen Nischen oder schlecht belüfteten Technikschränken vorteilhaft ist für die Umgebung.

Leitungswasser hat neben reinem H₂O auch mineralische Inhaltsstoffe (z.B. Calcium, Magnesium etc.). Bei Erhitzen und Verdampfen von Wasser fallen diese als schlammige oder kristalline Ablagerungen aus, die im Dampfzylinder verbleiben und im Rahmen einer regelmäßigen Wartung entfernt werden müssen. Mit der optionalen Spülfunktionalität "HyFlush" können die Ablagerungen verstärkt ausgetragen werden. So wird eine längere Betriebsdauer zwischen zwei Wartungsintervallen ermöglicht.

Funktionsbeschreibung

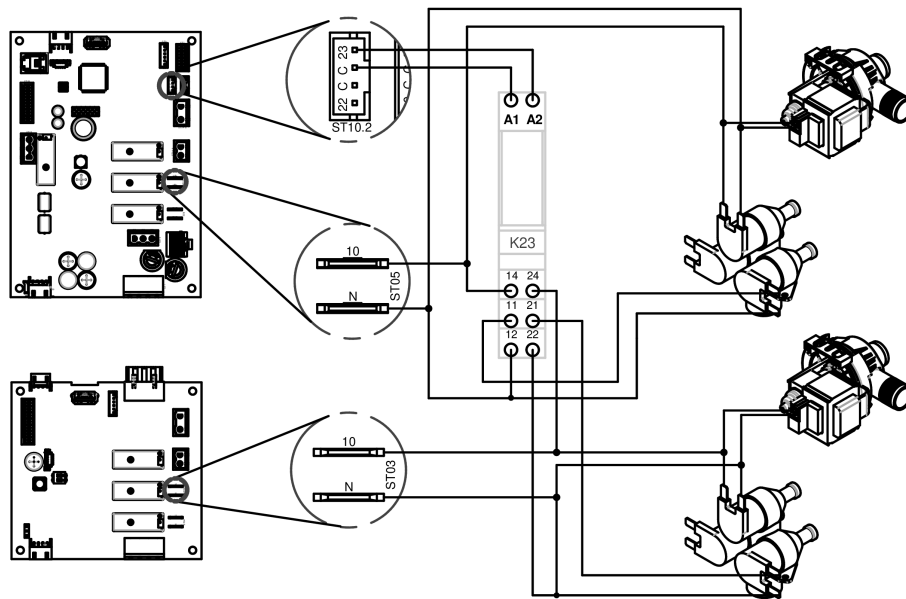
Der Befeuchter ist mit einem Dreifach-Magnetventil und einer Mischeinrichtung ausgerüstet. So wird durch Zumischung von kaltem Wasser in das Ablaufschlauchsystem während des Abschläm- und Spülvorgangs sichergestellt, dass das Abwasser stets problemlos durch das bauseitige Ablaufsystem abfließen kann.

HyFlush erzeugt am Zylinderboden durch eine eingesetzte Düse eine Wasserströmung, die während des Abpumpvorganges den Austrag von Kalkteilchen unterstützt. Die Düse wird von einem weiteren Wassereinlass-Magnetventil versorgt, das über ein Relais aktiviert wird. Das Relais wird von der Software mit einem eingestelltem Verhältnis von Aktiv- und Pausenzeiten gesteuert.



Durch das parallel zur Abschlämpumpe angesteuerte Magnetventil ist eine Stichleitungsspülung auch bei geöffneter Sicherheitskette möglich. Aktivieren Sie dazu die Stichleitungsspülung im Untermenü "Funktionen".

Schaltplan HyCool und HyFlush für Doppelzylindergeräte FLH



Die Spannungsversorgung des Magnetventils für HyFlush von Zylinder 1 wird parallel zur Pumpe von Zylinder 1 abgegriffen. ST05-10 versorgt den Schließerkontakt (14) vom Hilfsrelais K23. Die Spannungsversorgung des Magnetventils für HyFlush Zylinder 2 wird parallel zur Pumpe von Zylinder 2 abgegriffen. ST03-10 versorgt den Schließerkontakt (24) des Koppelrelais K23.

Technische Daten

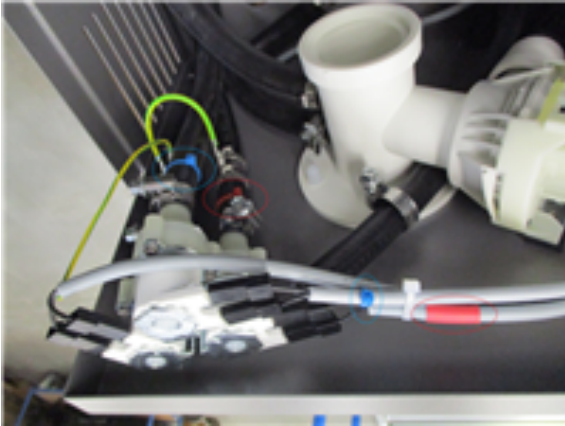
Wasseranschlussdruck: 1-10bar / 14,5-145psi

Wasserzulauftemperatur: max. 30°C / 86°F

Wasserzuleitung: mindestens DN12 (3/8")

Ersatzteile

Sollten Sie das Magnetventil einmal als Ersatzteil benötigen, so können Sie es unter der Artikelnummer WF-06-00016 bei HygroMatik oder Ihrem Servicepartner bestellen.



Beim Austausch ist zu beachten, dass der 2. Ausgang des Magnetventils (unten rechts, rote Kennzeichnung an Schlauch und Kabel) an den Spülanschluss unten am Zylinder angeschlossen werden muss. Der untere linke Ausgang wird an den Zylinderfuß angeschlossen. Der obere Ausgang (blaue Kennzeichnung) wird direkt mit dem Ablaufschlauchsystem verbunden.

Sollten Sie den Dampfzylinder einmal als Ersatzteil benötigen, so geben Sie bitte bei Bestellung an, dass Sie einen Zylinder mit SuperFlush-Düse benötigen bzw. nennen Sie die Seriennummer Ihres Gerätes.