

12. Ersatzteile

*	FLE05 FLE10	FLE15	FLE20	FLE25	FLE30	FLE40	FLE50	FLE65	FLE80	FLE100	FLE130	Artikel Nr.	Bezeichnung
Dampferzeugung allgemein													
8	1											B-3204029	Sensorelektrode
8		1	1	1	1	1	1	1	1	1	1	B-2204073	Sensorelektrode
	1	1	1	1	1	1	1	1	1	1	1	E-2204202	Handmutter M6, grau für Sensorelektrode
	1	1	1	1	1	1	1	1	1	1	1	B-3216021	Verschlussklammern für Dampfzylinder, Set=24 Stück
37	1											E-3220002	Stützfuß für Dampfzylinder
37		1	1	1	1	1	1	1	2	2	2	E-2206090	Stützfuß für Dampfzylinder
	1											B-3216023	Befestigungssatz Stützfuß
		1	1	1	1	1	1	1	2	2	2	B-2214023	Befestigungssatz Stützfuß
1	1	1										E-2209018	Adapter für Dampfschlauch, Klima
1	1	1										E-2209008	Adapter für Dampfschlauch, Spa
1			1	1	1	1	2	2	2	2	2	E-2209008	Adapter für Dampfschlauch, Klima + Spa
2	1	1	1	1	1	1	2	2	2	2	2	E-2209002	Clip für Adapter
Dampferzeugung, Betriebsspannung über 240V bis 480V													
	1											SP-03-00000	Dampfzylinder CY08 komplett
		1										SP-04-00002	Dampfzylinder CY17 komplett mit 3 Elektroden
			1									SP-04-00000	Dampfzylinder CY17 komplett mit 3 Elektroden
				1								SP-04-00100	Dampfzylinder CY17 komplett mit 6 Elektroden
					1	1			2			SP-05-00000	Dampfzylinder CY30 komplett
							1	1		2	2	SP-06-00000	Dampfzylinder CY45/2 komplett
48	1											B-3204021	Elektroden, Satz=3 Stück
48		1										B-2204087	Elektroden, Satz=3 Stück
48			1									B-2206221	Elektroden, Satz=3 Stück
48				1								B-2204089	Elektroden, Satz=6 Stück
48					1	1			2			B-2204093	Elektroden, Satz=6 Stück
48							1	1		2	2	B-2204091	Elektroden, Satz=6 Stück für Zylinder CY45 bis 10/2018
48							1	1		2	2	SP-06-00010	Elektroden, Satz=6 Stück für Zylinder CY45/2 ab 11/2018
49	1											B-2207101	Handmutterset für Zylinder CY08, 3 Handmutter M6
49		1	1									B-2207103	Handmutterset für Zylinder CY17, 3 Handmutter M8
49				1	1	1			2			B-2207105	Handmutterset für Zylinder CY17/CY30, 6 Handmutter M8
49							1	1		2	2	B-2207107	Handmutterset für Zylinder CY45 und CY45/2, 6 Handmutter M10
	1											AC-03-00000	O-Ring-Set (bestehend aus: Pos. 3, 17, 31, 33, 34, 35, 36, 38)
		1	1									AC-04-00000	O-Ring-Set (bestehend aus: Pos. 3, 17, 31, 33, 34, 35, 36, 38)
				1								AC-04-00100	O-Ring-Set (bestehend aus: Pos. 3, 17, 31, 33, 34, 35, 36, 38)
					1	1			2			AC-05-00000	O-Ring-Set (bestehend aus: Pos. 3, 17, 31, 33, 34, 35, 36, 38)
							1	1		2	2	AC-06-00000	O-Ring-Set (bestehend aus: Pos. 3, 17, 31, 33, 34, 35, 36, 38) für Zylinder bis 10/2018
							1	1		2	2	AC-06-00002	O-Ring-Set (bestehend aus: Pos. 3, 17, 31, 33, 34, 35, 36, 38) für Zylinder CY45/2 ab 11/2018
Dampferzeugung, Sonderspannung 208V bis 240V													
	1											SP-03-00000	Dampfzylinder CY08 komplett
		1										SP-04-00000	Dampfzylinder CY17 komplett mit 3 Elektroden
				1								SP-04-00001	Dampfzylinder CY17 komplett mit 6 Elektroden
					1	1			2			SP-05-00001	Dampfzylinder CY30 komplett
							1			2		SP-06-00001	Dampfzylinder CY45/2 komplett (ab 11/2018)
48	1											B-3204007	Elektroden, Satz=3 Stück
48		1										B-2206221	Elektroden, Satz=3 Stück
48				1								B-2206223	Elektroden, Satz=6 Stück
48					1	1			2			B-2204063	Elektroden, Satz=6 Stück
48							1			2		B-2206225	Elektroden, Satz=6 Stück für Zylinder bis 10/2018
48							1	1		2		SP-06-00011	Elektroden, Satz=6 Stück für Zylinder CY45/2 ab 11/2018
Dampferzeugung, Sonderspannung ab 500V													
	1											SP-03-00004	Dampfzylinder CY08 komplett
		1	1									SP-04-00004	Dampfzylinder CY17 komplett mit 3 Elektroden
				1								SP-04-00014	Dampfzylinder CY17 komplett mit 6 Elektroden
					1	1			2			SP-05-00004	Dampfzylinder CY30 komplett
							1	1		2	2	SP-06-00004	Dampfzylinder CY45/2 komplett
48	1											B-3204015	Elektroden, Satz=3 Stück
48		1	1									B-2204087	Elektroden, Satz=3 Stück
48				1								B-2204089	Elektroden, Satz=6 Stück
48					1	1			2			B-2204093	Elektroden, Satz=6 Stück
48							1	1		2	2	B-2298007	Elektroden, Satz=6 Stück für Zylinder bis 10/2018
48							1	1		2	2	SP-06-00012	Elektroden, Satz=6 Stück für Zylinder CY45/2 ab 11/2018
	1											AC-03-00001	O-Ring-Set (bestehend aus: Pos. 3, 17, 31, 33, 34, 35, 36, 38)
		1	1									AC-04-00001	O-Ring-Set (bestehend aus: Pos. 3, 17, 31, 33, 34, 35, 36, 38)
				1								AC-04-00101	O-Ring-Set (bestehend aus: Pos. 3, 17, 31, 33, 34, 35, 36, 38)
					1	1			2			AC-05-00001	O-Ring-Set (bestehend aus: Pos. 3, 17, 31, 33, 34, 35, 36, 38)
							1	1		2	2	AC-06-00001	O-Ring-Set (bestehend aus: Pos. 3, 17, 31, 33, 34, 35, 36, 38) für Zylinder bis 10/2018
							1	1		2	2	AC-06-00003	O-Ring-Set (bestehend aus: Pos. 3, 17, 31, 33, 34, 35, 36, 38) für Zylinder CY45/2 ab 11/2018

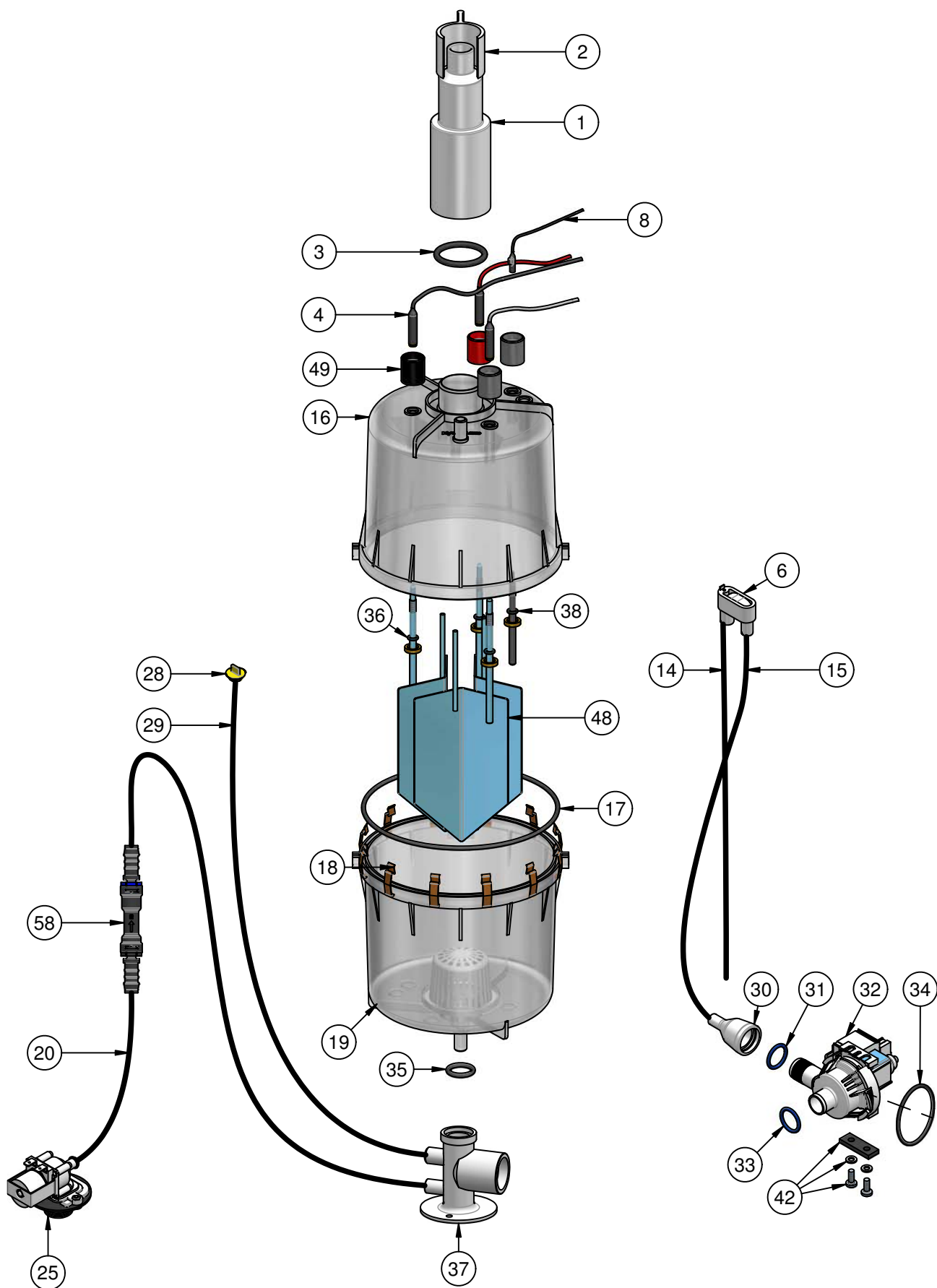
*	FLE05 FLE10	FLE15	FLE20	FLE25	FLE30	FLE40	FLE50	FLE65	FLE80	FLE100	FLE130	Artikel Nr.	Bezeichnung
Wasserzulauf													
25	1											WF-03-00010	Magnetventil 1,1l/min, 220-240V, 0,2-10 bar, mit Befestigungssatz
25		1	1	1								WF-04-00010	Magnetventil 2,3l/min, 220-240V, 0,2-10 bar, mit Befestigungssatz
25					1	1	1	1	2	2	2	WF-06-00010	Magnetventil 3,4l/min, 220-240V, 0,2-10 bar, mit Befestigungssatz
20	0.9	1.6	1.6	1.6	1.6	1.6	1.6	1.6	3.2	3.2	3.2	E-2604002	Verbindungsschlauch Magnetventil- Stützfuß, per m
	1	1	1	1	1	1	1	1	2	2	2	E-2304080	Erdungshülse
58	1	1	1	1	1	1	1	1	2	2	2	E-2604094	doppeltes Rückschlagventil
18	6	6	6	6	6	6	6	6	12	12	12	E-8501064	Schlauchschele 12-22mm
56	1	1	1	1	1	1	1	1	1	1	1	B-2304031	Schlauch für Wasseranschluss, 0,6m, 3/4"
29	0.5	0.7	0.7	0.7	0.7	0.7	0.8	0.8	2x0,7	2x0,8	2x0,8	E-2604004	Manueller Ablaufschlauch [m]
Wasserablauf													
	1	1	1	1	1	1	1	1	2	2	2	B-2425009	Ablaufschlauch- System inkl. O- Ring (bestehend aus Pos. 6, 14, 15, 30, 31)
32	1	1	1	1	1	1	1	1	2	2	2	B-2404027	Abschlämppumpe ohne Befestigungssatz, mit 2 O-Ringen
42	1	1	1	1	1	1	1	1	2	2	2	B-2424014	Befestigungssatz für Abschlämppumpe
Elektronik allgemein													
	1	1	1	1	1	1	1	1	1	1	1	CN-07-00020	Mainboard (bitte bei Bestellung Seriennummer angeben)
									1	1	1	CN-07-00030	Erweiterungsplatine für Doppelzylindergeräte
	1	1	1	1	1	1	1	1	1	1	1	CN-07-00040	Relaisplatine
	1	1	1	1	1	1	1	1	1	1	1	CN-07-00021	Display FlexLine
	1	1	1	1	1	1	1	1	1	1	1	E-2502412	Steuerschalter, 2polig, einseitig rastend/tastend, Mitte "0"
Elektronik, Betriebsspannung über 240V bis 480V													
	1											E-2507040	Hauptschütz 20A
		1	1	1	1	2	2		4	4		E-2507060	Hauptschütz 35A
								2			4	E-2507066	Hauptschütz 40A
	1											WR-03-00001	Anschlusskabel für Elektroden und Sensorelektrode inkl. Stecker (Pos. 4, 5)
		1	1									WR-04-00001	Anschlusskabel für Elektroden und Sensorelektrode inkl. Stecker (Pos. 4, 5)
				1								WR-04-00101	Anschlusskabel für Elektroden und Sensorelektrode inkl. Stecker (Pos. 4, 5)
					1	1			2			WR-05-00001	Anschlusskabel für Elektroden und Sensorelektrode inkl. Stecker (Pos. 4, 5)
							1			2		WR-06-00001	Anschlusskabel für Elektroden und Sensorelektrode inkl. Stecker (Pos. 4, 5)
								1			2	WR-06-00101	Anschlusskabel für Elektroden und Sensorelektrode inkl. Stecker (Pos. 4, 5)
Elektronik, Sonderspannung 208 bis 240V													
	1											E-2507040	Hauptschütz 20A
		1		2	2	2			4			E-2507060	Hauptschütz 35A
							2			4		E-2507070	Hauptschütz 50A
	1											WR-03-00001	Anschlusskabel für Elektroden und Sensorelektrode inkl. Stecker (Pos. 4, 5)
		1		1								WR-04-00101	Anschlusskabel für Elektroden und Sensorelektrode inkl. Stecker (Pos. 4, 5)
					1	1			2			WR-05-00001	Anschlusskabel für Elektroden und Sensorelektrode inkl. Stecker (Pos. 4, 5)
							1			2		WR-06-00101	Anschlusskabel für Elektroden und Sensorelektrode inkl. Stecker (Pos. 4, 5)
Elektronik, Sonderspannung ab 500V													
	1											E-2507040	Hauptschütz 20A
		1	1	1	1	2	2	2	4	4	4	E-2507060	Hauptschütz 35A
	1											WR-03-00001	Anschlusskabel für Elektroden und Sensorelektrode inkl. Stecker
		1	1									WR-04-00001	Anschlusskabel für Elektroden und Sensorelektrode inkl. Stecker
				1								WR-04-00101	Anschlusskabel für Elektroden und Sensorelektrode inkl. Stecker
					1	1			2			WR-05-00001	Anschlusskabel für Elektroden und Sensorelektrode inkl. Stecker
							1	1		2	2	WR-06-00001	Anschlusskabel für Elektroden und Sensorelektrode inkl. Stecker

*	FLE05 FLE10	FLE15	FLE20	FLE25	FLE30	FLE40	FLE50	FLE65	FLE80	FLE100	FLE130	Artikel Nr.	Bezeichnung
													Zubehör
70	x	x										E-2604012	Dampfschlauch DN25, per m
70	x	x	x	x	x	x	x	x	x	x	x	E-2604013	Dampfschlauch DN40, per m
57	x	x	x	x	x	x	x	x	x	x	x	E-2420423	Ablaufschlauch 1 1/4" per m
57	x	x	x	x	x	x	x	x	x	x	x	E-2604002	Kondensatschlauch DN 12, per m
	x	x										E-2404004	Schlauchschelle für Dampfschlauch DN25
	x	x	x	x	x	x	x	x	x	x	x	E-2604016	Schlauchschelle für Dampfschlauch DN40
	x	x	x	x	x	x	x	x	x	x	x	E-2404010	Schlauchschelle für Ablaufschlauch 1 1/4"
	x	x	x	x	x	x	x	x	x	x	x	E-8501064	Schlauchschelle für Kondensatschlauch
	x											E-2604042	Dampfverteiler T- Stück DN 25, VA
	x	x	x	x	x	x	x	x	x	x	x	E-2604023	Dampfverteiler T- Stück DN 40, VA
	x	x	x	x	x	x	x	x	x	x	x	E-2604021	Kondensatverteiler T- Stück DN12
	x	x	x	x	x	x	x	x	x	x	x	B-2604091	Duftstoffpumpe
	x	x	x	x	x	x	x	x	x	x	x	E-2604070	Schlauch, 6x1,5, für Duftstoffeinspeisung
	x	x	x	x	x	x	x	x	x	x	x	B-2604069	T- Stück für Duftstoffeinspeisung, 2xDN40, 1xDN6

Eine Vorlage für Ihre Ersatzteilbestellung ist auf der Website www.hygromatik.com unter „Kontakt“ zu finden. Alternativ können Sie Ihre Ersatzteilbestellung auch per E-Mail an die HygroMatik-Zentrale unter Verwendung der Adresse hy@hygromatik.com senden.

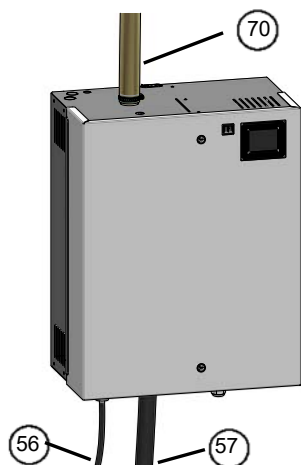
Bitte geben Sie in jedem Fall den Typ und die Seriennummer Ihres Geräts an.

Explosionszeichnung

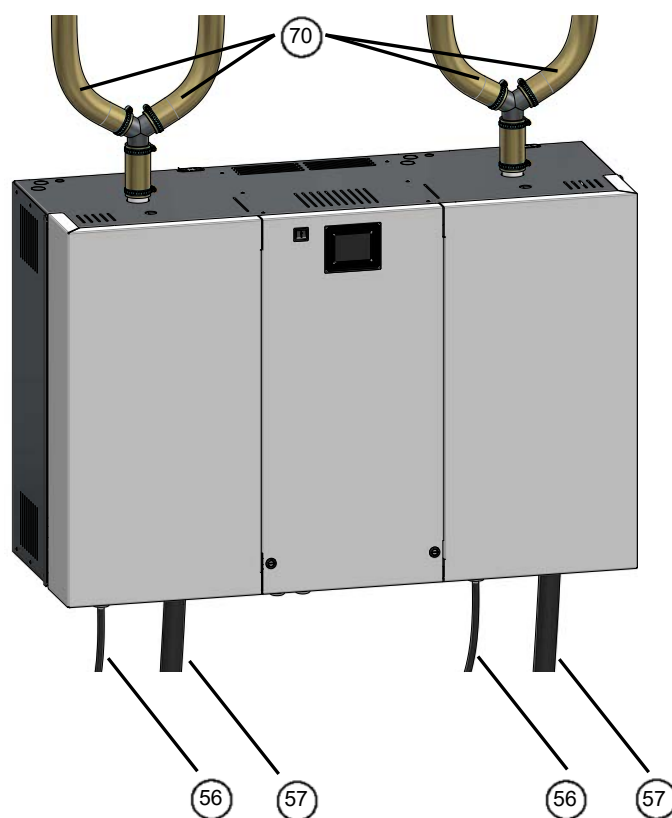


Gehäusezeichnung

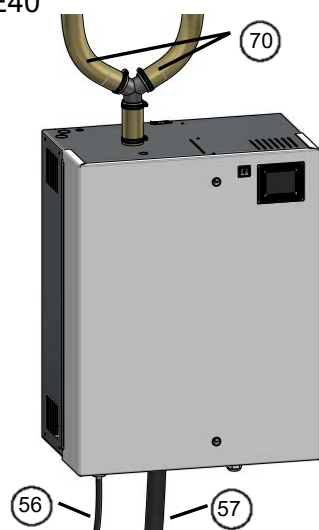
FLE05 - FLE30



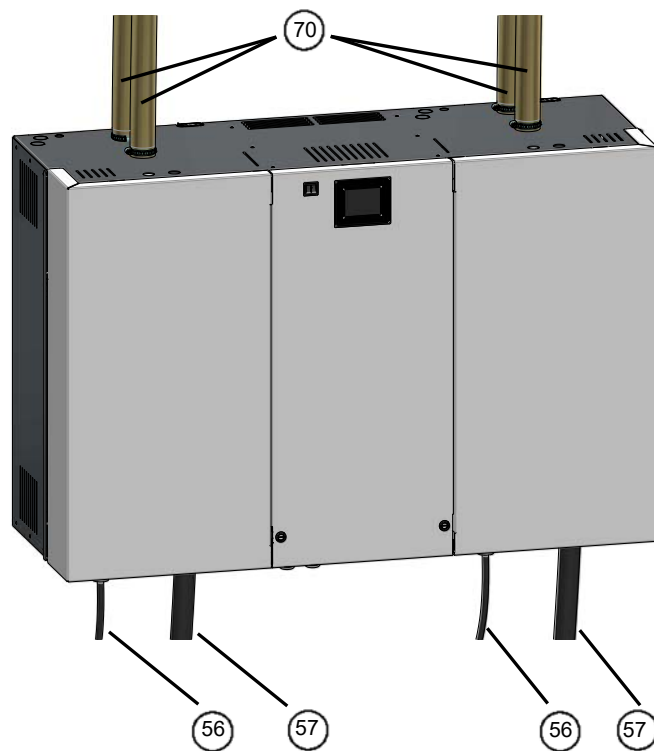
FLE80



FLE40



FLE100, FLE130



FLE50, FLE65

