




Technisches Datenblatt

- Einfache, intuitive Bedienung
- Menüführung in 18 Sprachen
- Flaches Bedienteil mit TFT-Display
- Schnelle, einfache Montage
- Premium Funktionen
- Made in Germany 

Emotec D

Saunasteuerung der Premium-Klasse für trockene (Finnische) Sauna

Modernes Steuergerät mit flachem Bedienteil und separatem Leistungsteil. Für private und gewerbliche Nutzung.

Sehr einfache und schnelle Bedienung dank dem innovativen Bedienkonzept mit Drehdruckschalter.

Eigenschaften und Vorteile:

- Kompaktes Bedienteil mit TFT Farbdisplay. Erhältlich in Anthrazit und Weiß. Montage bis zu 100 m zur Sauna möglich.
- Menüführung in 18 Sprachen (DE, EN, FR, RU, ES, NL, IT, PL, SLO, FIN, TR, CZ, RO, BG, HU, HR, SK, DK).
- Schnelle Funktionswahl und Einstellung mit Drehdruckrad. Intuitive Navigation mit Symbolen und Klartext Angaben.
- Temperaturregelung 30° - 115°C.
- Digitaler Temperaturfühler mit 5 m Leitung inklusive.
- Service- und Setup-Bereich mit PIN-Code Schutz.
- Kindersicherung und innovativer „Ferienhaus“-Modus.
- 2 Timer Modi: Einfache Zeitvorbereitung 24 Std. oder Wochentimer mit 4 Programmen/Tag.
- Software-Update vor Ort möglich (über micro-SD Karte).
- Ausgang Licht - dimmbar (ohmsche, induktive, kapazitive Lasten möglich. Max. Lichtleistung beachten!).
- Ausgang Lüfter - regelbar (bis 150 W).
- Zusätzlich nutzbarer potentialfreier Kontakt (Ausgang).
- Schnelle und kundenfreundliche Montage. Steckverbindungen für Bedienteil, Fühler und Erweiterungen.
- Zusätzliche Funktionen durch optionale Module möglich: Steuerung für Farblicht, Musik, Fernbedienung und viel mehr.
- Schaltleistung 9 kW, erweiterbar durch LSG Geräte.
- Anschluss 400V 3N AC.
- Made in Germany Qualität.



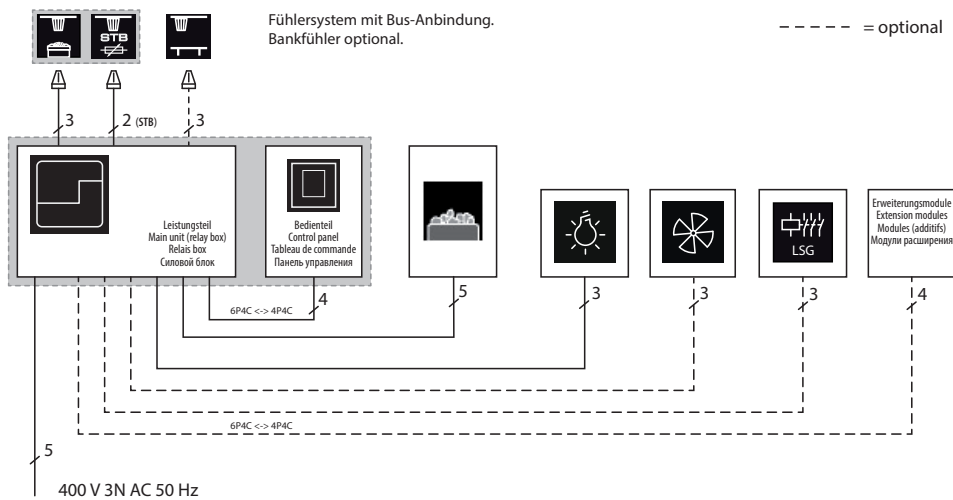
Leistungsteil
geteilte Frontseite erleichtert Montage. Anschlüsse von unten und hinten möglich.

Bedienteil

Einbau- und Aufbaumontage möglich. Abbildung zeigt Benutzer-Interface bei angeschlossenem optionalem Zubehör.

 **IPx4** MADE IN GERMANY 

Anschluss-Übersicht



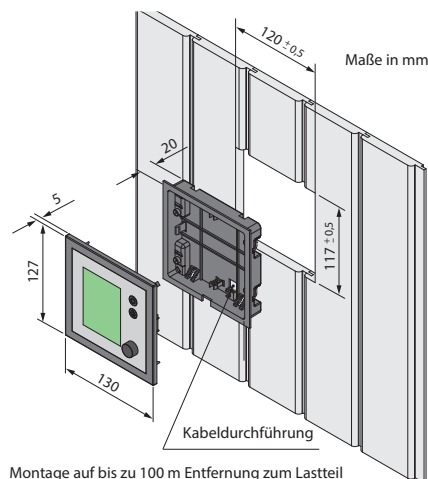
Emotec D kann mehr als nur den Ofen schalten!

Mit optionalen Modulen können Sie mit nur einem Bedienteil viel mehr Funktionen steuern:

- Farblicht LED Systeme
- Musik
- Infrarot
- Fernstart bzw. Ferbedienung über Smartphone / Tablet

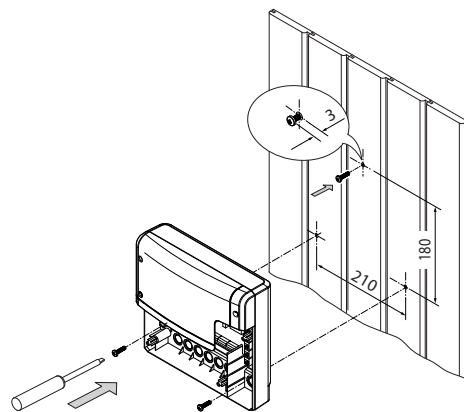
Machen Sie mehr aus Ihrer Steuerung!
Machen Sie Ihre Sauna zu einem Erlebnis!

Montage Bedienteil

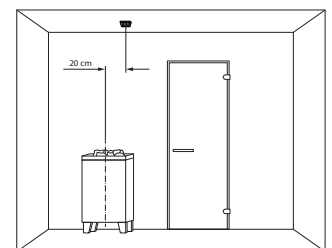


Montage auf bis zu 100 m Entfernung zum Lastteil möglich. Längere Verbindungsleitung erforderlich. 5 m Verbindungsleitung im Lieferumfang enthalten.

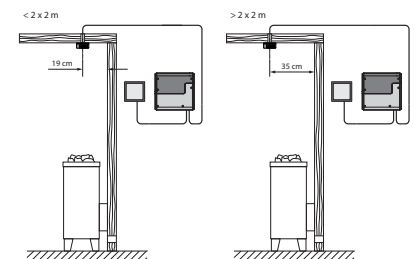
Montage Leistungsteil



Montage Fühler



bei Saunakabinen:



Zubehör

Beschreibung	Artikel-Nr.
Bankfühler (Saunabus)	94.5725
Verbindungsleitung Bedienteil 25 m	94.6285
Verbindungsleitung Bedienteil 50 m	94.6968
Verbindungsleitung für Module 10 m	94.5861
Verbindungsleitung für Module 25 m	94.4647

Optionale Module

Beschreibung	Artikel-Nr.
SBM-FL75 Farblichtmodul 75 W	94.5996
SBM-FL150 Farblichtmodul 150 W	94.6007
SBM-S BT Soundmodule (Bluetooth)	94.5429
SBM-IR Infrarotmodul (Sauna & IR in einem)	94.6966

Technische Daten

Art.-Nr.	Elektr. Anschluss	Schaltleistung	Regelbereich	Heizzeitbegrenz.	Zeitvorwahl	Ausgang Licht	Ausgang Lüfter	Fühler	Bedienteil (HBT)	Lastteil (HBT)
Anthrazit 94.5559 Weiß 94.6053	400V 3N AC 50 Hz	9,0 kW (erweiterbar mit LSG)	30° - 115°C	6 Std / 12 Std / ∞	24 Std. bzw. Wochentimer	230 V, ohmsche, kapazitive, induktive Last.	230 V / max. 150 W, regelbar	Digital, mit 5 m Kabel. Bankfühler optional	127 x 130 x 25 mm Einbau- oder Aufbaumontage	270 x 300 x 100 mm Wandmontage