



Technisches Datenblatt

EOS Saunadome II

Saunaofen für private und gewerbliche Saunen. Standausführung.

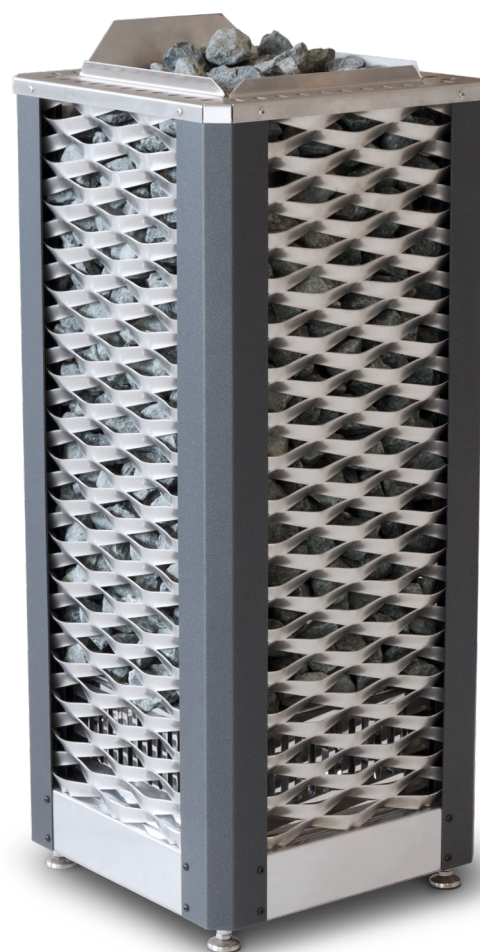
Hochwertiger Standofen der Premium-Klasse für die Finnische Sauna. 100 kg Steine sorgen für hervorragende Temperaturstabilität und kräftige Aufgüsse. Der Saunadome sieht von allen Seiten gleich aus und eignet sich ideal für die Aufstellung vor Glasflächen und in der Mitte der Saunakabine.

Ihre Vorteile:

- 100 kg Steine für kräftige Aufgüsse und Temperaturstabilität.
- Exklusives Tower-Design mit sichtbarem Steinkorb.
- Hohe Sicherheit dank dem einzigartigen Design der Seiten aus Streckmetallgitter. Die Steine können nicht herausfallen.
- Optimierte Innenkonstruktion für bessere Luftzirkulation und schnellere Aufheizzeiten.
- Geliches Aussehen von allen Seiten, ideal für die Aufstellung vor Glasflächen oder in der Mitte der Sauna.
- Sehr stabile Konstruktion aus Edelstahl, verstellbare Füße.
- Made in Germany - Qualität von EOS.

Eigenschaften:

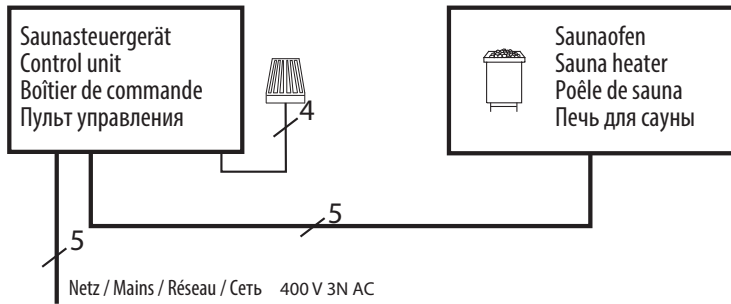
Eckpfosten:	Edelstahl, mit kratzfester Pulverbeschichtung in Anthrazit Perleffekt
Seitenteile:	Streckmetallgitter, Edelstahl
Abdeckung:	Edelstahl, gebürstet
Boden:	Edelstahl, mit verstellbaren Füßen
Elektro-Anschlusskasten:	Edelstahl, im Boden integriert
Leistungen:	9,0 12,0, 15,0 und 18,0 kW
Anschluss:	400 V 3N AC 50 Hz
Steinfüllung:	ca. 100 kg (Saunateine optional erhältlich)
Abmessungen (HxBxT):	100 x 41 x 41 cm
Montage:	Standausführung



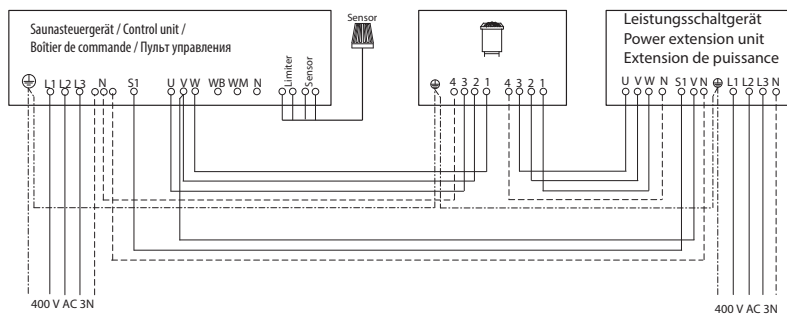
CE EAC IPx4 MADE IN GERMANY

Anschlussplan

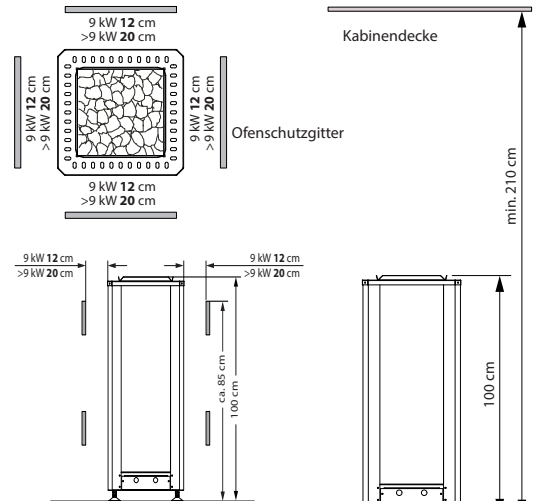
9,0 kW



12,0 - 15,0 kW



Sicherheitsabstände



Passende Saunasteuergeräte

Modell	Artikel-Nr.
EOS Econ D1	94.6136
EOS Econ D2	94.6138
EOS Econ D3	94.6140
EOS Econ D4	94.5842
EOS EmoTec D Serie	
EOS EmoStyle D / Hi Serie	
EOS EmoTouch 3 Serie	

Für 12 - 18 kW Geräte ist ein Leistungsschaltgerät erforderlich.

Technische Daten

Leistung nach DIN	Elektrischer Anschluss	Verbindung Netz - Steuergerät	Verbindung Steuergerät - Ofen	Verbindung Netz - LSG	Verbindung LSG - Ofen	Verbindung Steuergerät - LSG
9,0 kW	400 V 3N AC 50 Hz	5 x 2,5 mm ²	5 x 1,5 mm ²	--	--	--
12,0 kW				5 x 2,5 mm ²	5 x 1,5 mm ²	4 x 1,5 mm ²
15,0 kW						
18,0 kW						

Alle Angaben zu Leitungsquerschnitten sind Mindestquerschnitte in mm² Kupferleitung

Ersatzheizstäbe und Zubehör

Beschreibung	Artikel-Nr.
Für 9,0 kW (9 x 1000 W)	2001.0888
Für 12,0 kW (8 x 1500 W)	2001.0894
Für 15,0 kW (10 x 1500 W)	2001.0894
Für 18,0 kW (12 x 1500 W)	2001.0894
Befestigung für Holzreling	94.5323

Art.-Nr.	Leistung nach DIN	Elektrischer Anschluss	Absicherung Steuergerät	Absicherung LSG	Gerätemaße H/B/T, in cm	für Kabinenvolumen	Mindestmaß der Be- und Entlüftung	Gewicht ohne Steine und Verpackung	Steinfüllung	Leistungsschaltgerät erforderlich
94.5603	9,0 kW	400 V 3N AC 50 Hz	3 x 16 A	--	100 / 41 / 41	9 - 14 m ³	300 cm ²	35 kg	ca. 100 kg	nein
94.5604	12,0 kW			14 - 18 m ³		EmoTec LSG 09R				
94.5605	15,0 kW			18 - 25 m ³						
94.5606	18,0 kW			24 - 30 m ³						