



Technisches Datenblatt

EOS P1+

Saunaofen für private und gewerbliche Saunen. Standausführung.

Standofen für die Finnische Sauna im klassischen Design. Platzsparende flache Konstruktion mit nur ca. 38 cm Tiefe. Großer Abstand zwischen Steinkorb und Außenmantel sorgt für optimale Luftkonvektion und schnelle Aufheizzeit.

Ihre Vorteile:

- Robuste, sehr stabile und servicefreundliche Konstruktion.
- Optimales Verhältnis zwischen Steinvolumen und Luftkonvektion für schnelle Aufheizzeiten und effektive Aufgüsse.
- Für private und gewerbliche Nutzung.
- Flache Bauweise - nur 38 cm Tiefe.
- Außenmantel - Aluzink-Stahlblech pulverbeschichtet.
- Made in Germany - Qualität von EOS.

Eigenschaften:

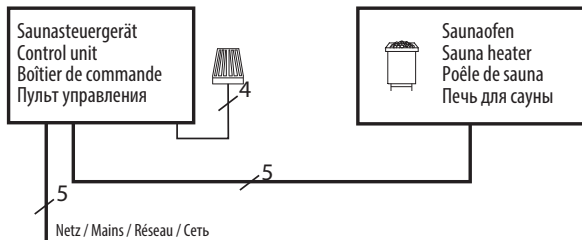
Außenmantel:	Aluzink-Stahlblech, mit hochwertiger, kratzfester Pulverbeschichtung in Anthrazit Perleffekt
Innenmantel:	Edelstahl
Rückwand:	Edelstahl, blank poliert
Steinkorb:	Edelstahl
Elektro-Anschlusskasten:	Edelstahl
Leistungen:	10,5; 12,0 und 15,0 kW
Anschluss:	400 V 3N AC 50 Hz
Steinfüllung:	ca. 40 kg (Saunateine optional erhältlich)
Abmessungen (HxBxT):	72 x 63 x 38 cm
Montage:	Standausführung



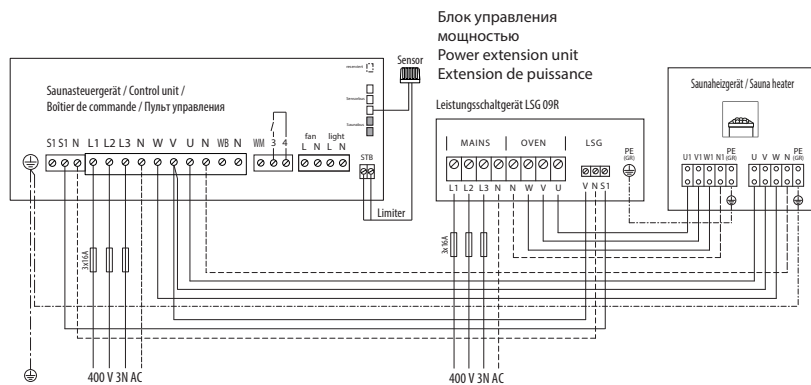
ERC CE IPx4 MADE IN GERMANY 

Anschlussplan

10,5* kW



12 - 15,0 kW



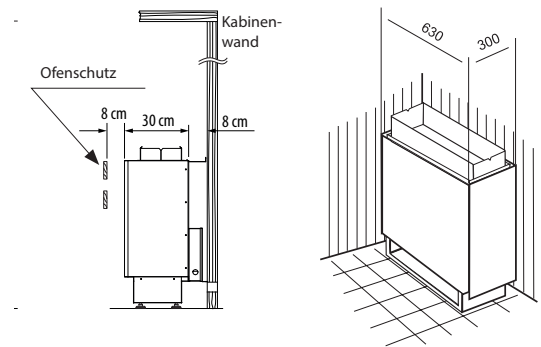
*Umverdrahtung auf einkreisige Variante möglich, bei Verwendung eines Steuergerätes mit Zulassung für eine Leistung von 10,5 kW bei max. Phasenbelastung 16 A.

Technische Daten

Leistung nach DIN	Elektrischer Anschluss	Verbindung Netz - Steuergerät	Verbindung Steuergerät - Ofen	Verbindung Netz - LSG	Verbindung LSG - Ofen	Verbindung Steuergerät - LSG
10,5 kW				--	--	--
12,0 kW	400 V 3N AC 50 Hz	5 x 2,5 mm ²	5 x 1,5 mm ²	5 x 2,5 mm ²	5 x 1,5 mm ²	4 x 1,5 mm ²
15,0 kW						

Alle Angaben zu Leitungsquerschnitten sind Mindestquerschnitte in mm² Kupferleitung

Sicherheitsabstände



Passende Saunasteuergeräte

Modell	Artikel-Nr.
EOS Econ D2	94.6138
EOS Econ D3	94.6140
EOS Econ D4	94.5842
EOS EmoTec D Serie	
EOS EmoStyle D / Hi Serie	
EOS EmoTouch 3 Serie	

Ein Leistungsschaltgerät (z.B. EmoTec LSG 09R) wird für die 10,5 - 15 kW Öfen benötigt.

Ersatzheizstäbe

Beschreibung	Artikel-Nr.
Für 10,5 kW 3 x 1500 W	2000.8085
3 x 2000 W	2000.8086
Für 12,0 kW (6 x 2000 W)	2000.8086
Für 15,0 kW (6 x 2500 W)	2000.8084

Art.-Nr.	Leistung nach DIN	Elektrischer Anschluss	Absicherung Steuergerät	Absicherung LSG	Gerätemaße H/B/T, in cm	für Kabinenvolumen	Mindestmaß der Be- und Entlüftung	Gewicht ohne Steine und Verpackung	Steinfüllung	Leistungsschaltgerät erforderlich
94.6383	10,5 kW			--		11 - 15 m ³	35 x 7 cm			
94.6382	12,0 kW	400 V 3N AC 50 Hz	3 x 16 A	3 x 16 A	72 / 63 / 38	14 - 18 m ³	35 x 9 cm	25,5 kg	ca. 40 kg	EmoTec LSG 09R
94.6381	15,0 kW					18 - 25 m ³	35 x 9 cm			

* wenn das Steuergerät 10,5 kW schalten kann