



Technisches Datenblatt

EOS Invisio Mini

Saunaofen für private Sauna. Für verdeckte Montage unter Saunabänken.

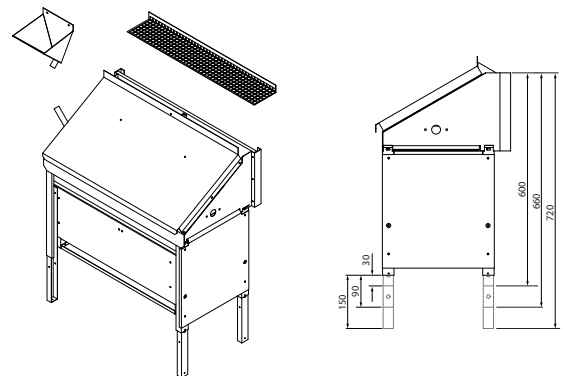
Hochwertiger Unterbankofen für die Finnische Sauna. Spezielle Konstruktion für die platzsparende, verdeckte Installation unter Saunaliegen. Mit Abdeckschutzgitter und Aufguss-Set.

Ihre Vorteile:

- Sehr platzsparend - nur 10 cm Platzbedarf für die Trennwand
- Ideal für Kabinen 3 - 8 m³, mehr Platz für Saunabänke
- Hohe Sicherheit dank der verdeckten Montage
- Bietet trotzdem die Möglichkeit für Aufgüsse - Trichter und Verbindungsschlauch im Lieferumfang enthalten
- Mit Abdeckschutzgitter - damit keine Gegenstände unbeabsichtigt auf den Ofen herunterfallen können
- Optimiertes Heizverhalten dank spezieller Anordnung der Heizstäbe - für schnellere Aufheizzeit
- Robuste, langlebige Konstruktion. Höhe um 12 cm verstellbar
- Service- und wartungsfreundliche Konstruktion
- Made in Germany - Qualität von EOS

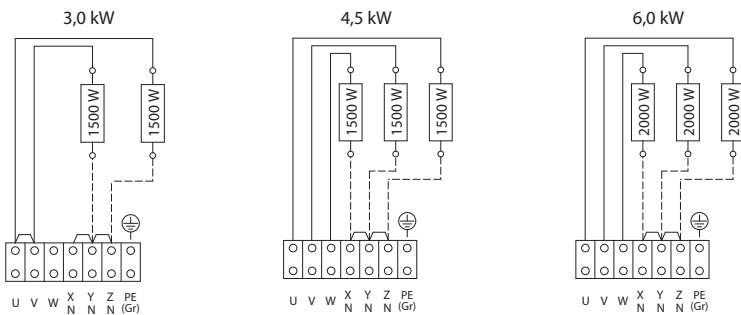
Eigenschaften:

Außenmantel:	Feueraluminisiertes Stahlblech, obere Abdeckung aus Edelstahl
Innenmantel:	Feueraluminisiertes Stahlblech
Aufgussrinne:	Edelstahl
Elektro-Anschlusskasten:	In der Seitenwand integriert
Leistung(en):	3,0, 4,5 und 6,0 kW
Anschluss:	230 V 1N AC 50 Hz (3,0 kW) 400 V 3N AC 50 Hz (4,5 kW / 6,0 kW)
Steinfüllung:	ca. 15 kg (Steine optional erhältlich)
Abmessungen (HxBxT):	650/710/770 x 660 x 380 mm (Höhe verstellbar)
Montage:	Standausführung, verdeckte Installation unter Saunabänken



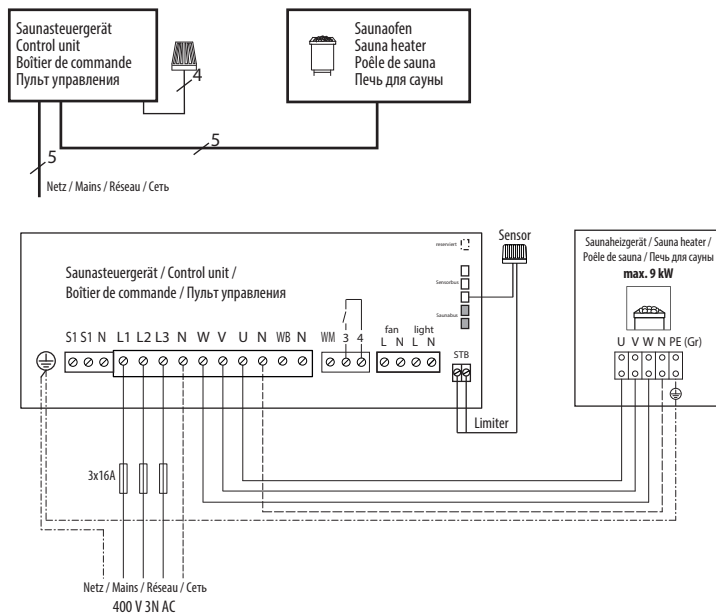
EAC CE IPx4 MADE IN GERMANY

Verdrahtungsschema

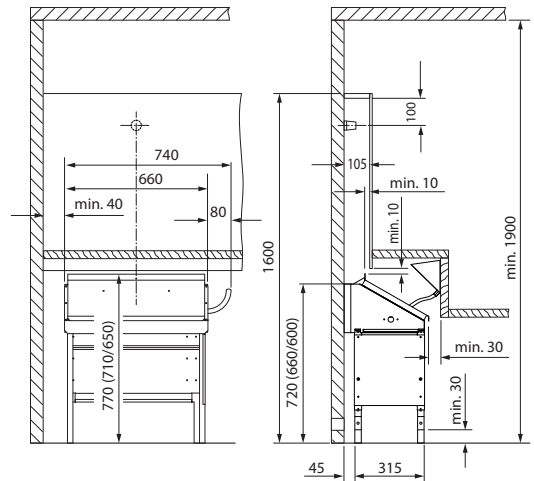


⚠ Achtung! Immer Nullleiter N mit anklemmen

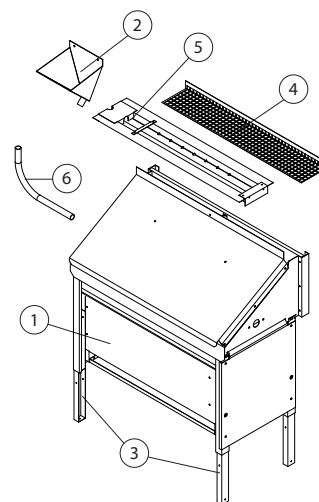
Anschluss-Schema



Sicherheitsabstände



Lieferumfang



1. Saunaofen
2. Aufgusstrichter mit Silikonschlauch
3. Verstellbare FüÙe
4. Schutzgitter
5. Aufgussrinne
6. Winkelrohr

Technische Daten

Leistung nach DIN	Elektrischer Anschluss	Verbindung Netz - Steuergerät	Verbindung Steuergerät - Ofen	Absicherung Steuergerät
3,0 kW	230 V 1N AC	5 x 2,5 mm ²	5 x 1,5 mm ²	1 x 16 A
4,5 kW	400 V 3N AC			3 x 16 A
6,0 kW				3 x 16 A

Alle Angaben zu Leitungsquerschnitten sind Mindestquerschnitte in mm² Kupferleitung

Ersatzheizstäbe und Zubehör

Beschreibung	Artikel-Nr.
3,0 kW (2 x 1500W 230 V)	2000.7173
4,5 kW (3 x 1500 W 230 V)	2000.7173
6,0 kW (3 x 2000 W 230 V)	2000.7524
Trichter für Aufguss-Set	70011

Art.-Nr. Mini / Mini anthrazit	Leistung nach DIN	Elektrischer Anschluss	LSG erforderlich	GerätemaÙe H/B/T, in cm	für Kabinenvolumen	MindestmaÙ der Be- und Entlüftung	Gewicht ohne Steine und Verpackung	Steinfüllung	Zu verwenden mit Steuergeräten
94.5708 / 5810	3,0 kW	230 V 1N AC	nein	Höhe 65 / 71 / 77 cm Breite 66 cm Tiefe 38 cm	3 - 5 m ³	35 x 4 cm	19,5 kg	ca. 15 kg	EOS Econ-Serie EOS EmoTec-Serie EOS EmoStyle-Serie EOS EmoTouch-Serie
94.5709 / 5811	4,5 kW	400 V 3N AC							
94.5710 / 5812	6,0 kW								