



Technisches Datenblatt

EOS Invisio Midi

Saunaofen für verdeckte Montage unter Saunabänken. Für Finnische Sauna.

Hochwertiger Unterbankofen für die Finnische Sauna. Spezielle Konstruktion für die platzsparende, verdeckte Installation unter Saunaliegen. Mit Abdeckschutzgitter und Aufguss-Set.

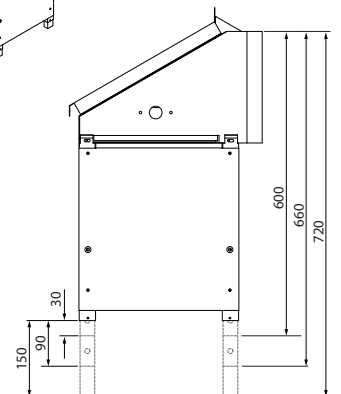
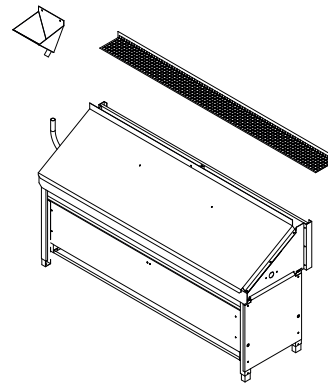
Ihre Vorteile:

- Sehr platzsparend - nur 10 cm Abstand zwischen Sauna- und Trennwand, schafft mehr Platz für Saunabänke.
- Hohe Sicherheit dank der unsichtbaren Position.
- Bietet trotzdem die Möglichkeit für Aufgüsse - Trichter und Verbindungsschlauch im Lieferumfang enthalten.
- Mit Abdeckschutzgitter - damit keine Gegenstände unbeabsichtigt auf den Ofen herunterfallen können.
- Optimiertes Heizverhalten dank spezieller Anordnung der Heizstäbe - für schnellere Aufheizzeit.
- Robuste, langlebige Konstruktion. Höhe um 12 cm verstellbar.
- Made in Germany - Qualität von EOS.

Eigenschaften:

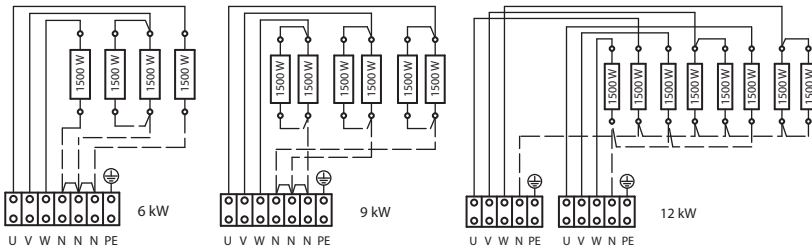
Außenmantel:	Feualuminisiertes Stahlblech, obere Abdeckung aus Edelstahl
Innenmantel:	Feualuminisiertes Stahlblech
Aufgussrinne:	Edelstahl
Elektro-Anschlusskasten:	In der Seitenwand integriert
Leistung(en):	6.0, 9.0 und 12.0 kW
Anschluss:	400 V 3N AC 50 Hz*
Steinfüllung:	ca. 20 kg (Steine optional erhältlich)
Abmessungen (HxBxT):	650/710/770 x 1160 x 380 mm (Höhe verstellbar)
Montage:	Standausführung, verdeckte Installation unter Saunabänken

* Bei 6 und 9 kW Anschluss auch an 230 V 1N AC alternativ möglich. Anschlussdetails beachten!



EAC CE IPx4 MADE IN GERMANY

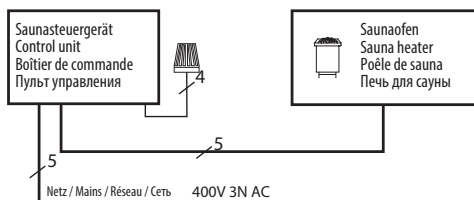
Verdrahtungsschema



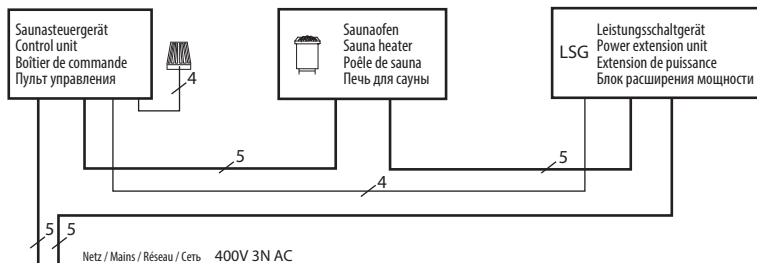
⚠ Achtung! Immer Nullleiter N mit anklemmen

Anschluss-Schema

6 - 9 kW



12 kW



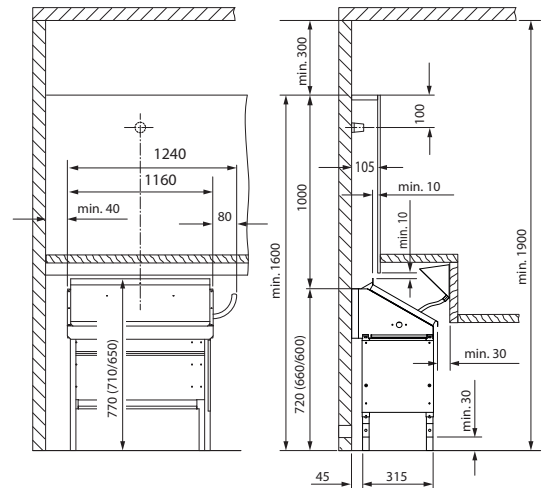
Technische Daten

Leistung nach DIN	Elektrischer Anschluss	Verbindung Netz - Steuergerät	Verbindung Steuergerät - Ofen	Absicherung Steuergerät
6,0 kW	400 V 3N AC	5 x 2,5 mm ²	5 x 1,5 mm ²	3 x 16 A
9,0 kW				
12,0 kW				

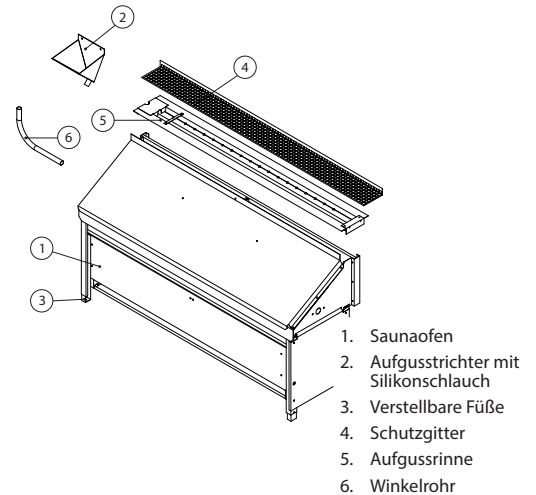
Alle Angaben zu Leitungsquerschnitten sind Mindestquerschnitte in mm² Kupferleitung

Art.-Nr. <i>Midi / Midi anthrazit</i>	Leistung nach DIN	Elektrischer Anschluss	LSG erforderlich	Gerätemaße H/B/T, in cm	für Kabinenvolumen	Mindestmaß der Be- und Entlüftung	Gewicht ohne Steine und Verpackung	Steinfüllung	Zu verwenden mit Steuergeräten
94.5786 / 5813	6,0 kW	400 V 3N AC	nein	Höhe 65 / 71 / 77 cm Breite 116 cm Tiefe 38 cm	6 - 8 m ³	35 x 4 cm	24 kg	ca. 20 kg	EOS Econ-Serie EOS EmoTec-Serie EOS EmoStyle-Serie EOS EmoTouch-Serie
94.5787 / 5814	9,0 kW				9 - 14 m ³	35 x 6 cm	25 kg		
94.5788 / 5815	12,0 kW				14 - 18 m ³	35 x 7 cm	27 kg		

Sicherheitsabstände



Lieferumfang



Ersatzheizstäbe und Zubehör

Beschreibung	Artikel-Nr.
6,0 kW (4 x 1500W 230 V)	2000.8533
9,0 kW (6 x 1500 W 230 V)	2000.8533
12,0 kW (8 x 1500 W 230 V)	2000.8533
Trichter für Aufguss-Set	70011