



Technisches Datenblatt

EOS 46.U Compact

Saunaofen für private und gewerbliche Saunen. Hinterwandausführung.

Hinterwandsaunaofen für die Finnische Sauna. Spezielle extra-flache Konstruktion mit nur 20 cm Tiefe für die platzsparende, versteckte Installation. Dank Aufguss-Set sind auch bei unsichtbarer Montage Aufgüsse möglich.

Ihre Vorteile:

- Sehr flaches Design - nur 20 cm tief.
- Spart wertvollen Platz in der Sauna.
- Hohe Sicherheit dank der unsichtbaren, versteckten Montage.
- Bietet trotzdem die Möglichkeit für Aufgüsse - Holztrichter und Verbindungsschlauch im Lieferumfang enthalten.
- Mit Abdeckschutzgitter - damit keine Gegenstände unbeabsichtigt auf den Ofen herunterfallen können.
- Made in Germany - Qualität von EOS.

Eigenschaften:

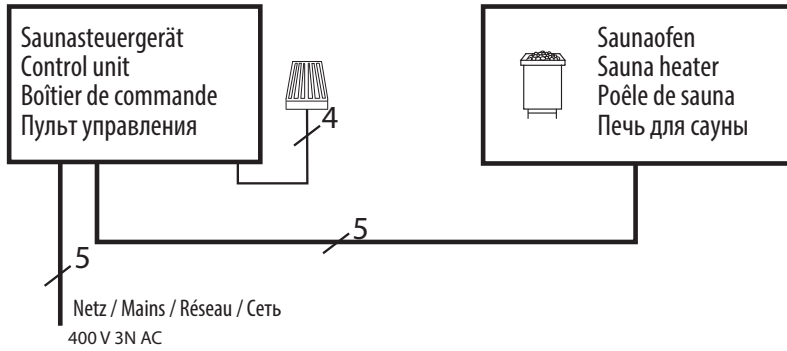
Außenmantel:	Feueraluminisiertes Stahlblech
Innenmantel:	Feueraluminisiertes Stahlblech
Luftleitblech oben:	Edelstahl
Steinkorb:	Edelstahl
Aufgusswanne:	Edelstahl, über die ganze Ofenbreite
Elektro-Anschlusskasten:	Stahlblech, verzinkt, in der Seitenwand integriert
Leistung(en):	6,0 und 7,5 kW
Anschluss:	400 V 3N AC 50 Hz
Steinfüllung:	ca. 10 kg (Saunateine optional erhältlich)
Abmessungen (HxBxT):	870 x 920 x 200 mm
Montage:	Standausführung, Hinterwandmontage (versteckte Installation)



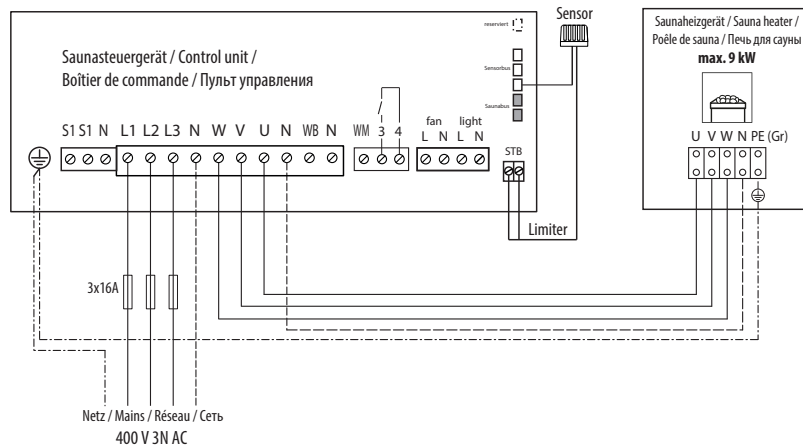
CE EAC IPx4 MADE IN GERMANY 

Anschlussplan

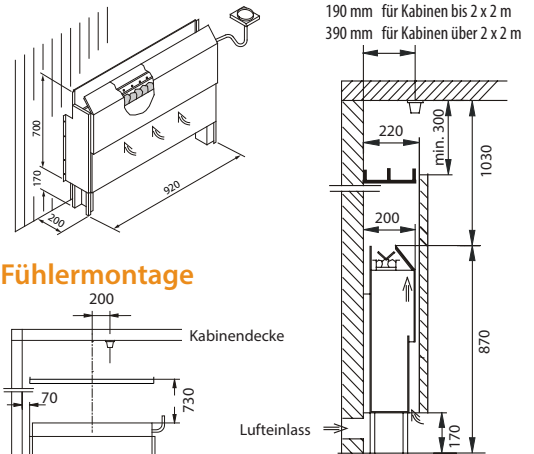
6,0 + 7,5 kW



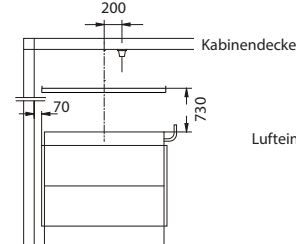
Anschluss-Schema



Sicherheitsabstände



Fühlermontage



Passende Saunasteuergeräte

Modell	Artikel-Nr.
EOS Econ D1	94.6136
EOS Econ D2	94.6138
EOS Econ D3	94.6140
EOS Econ D4	94.5842
EOS EmoTec D Serie	
EOS EmoStyle D / Hi Serie	
EOS EmoTouch 3 Serie	

Technische Daten

Leistung nach DIN	Elektrischer Anschluss	Verbindung Netz - Steuergerät	Verbindung Steuergerät - Ofen	Verbindung Netz - LSG	Verbindung LSG - Ofen	Verbindung Steuergerät - LSG
6,0 kW	400 V 3N AC 50 Hz	5 x 2,5 mm ²	5 x 1,5 mm ²	--	--	--
7,5 kW						

Alle Angaben zu Leitungsquerschnitten sind Mindestquerschnitte in mm² Kupferleitung

Ersatzheizstäbe und Zubehör

Beschreibung	Artikel-Nr.
Heizstab 1500 W 230V	2001.0894
Holztrichter für Aufguss-Set	2000.8118

Art.-Nr.	Leistung nach DIN	Elektrischer Anschluss	Absicherung Steuergerät	Absicherung LSG	Gerätemaße H/B/T, in cm	für Kabinenvolumen	Mindestmaß der Be- und Entlüftung	Gewicht ohne Steine und Verpackung	Steinfüllung	Leistungsschaltgerät erforderlich
94.6707	6,0 kW	400 V 3N AC 50 Hz	3 x 16 A	--	87 / 92 / 20	6 - 8 m ³	35 x 4 cm	19,0 kg	ca. 10 kg	nein
94.4250	7,5 kW					7 - 10 m ³	35 x 5 cm			